



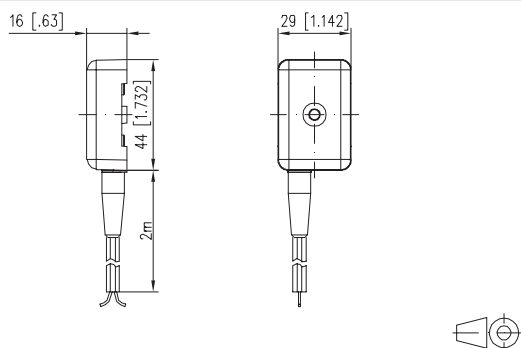
Датчик утечки LKS1

Датчики утечки подключаются к реле уровня, таким как ENW-E12 (арт. № 110308xx), чтобы, например, обнаруживать проводящие жидкости в случае поломки трубопровода. При попадании проводящей электричество жидкости (например, воды) между двумя электродами возникает электрическое соединение, которое регистрируется датчиком уровня ENW-E12 и вызывает замыкание выходного контакта.

Варианты Цвет: серый или коричневый

Соединительный провод	2 x 0,75 мм ²
Длина провода	2 м
Электрод	Высококачественная сталь
Размеры Ш x В x Г	44 x 16 x 29 мм
Монтаж	Крепится 1 винтом

Чертеж с размерами



Арт. №	Цвет	Особенность 1	Особенность 2	EAN
110329	серый			4250184121367
11032901	коричневый			4250184118855